

LITE^{VE} Kubo



Ficha Técnica

Funcionales

Estándar de carga	IEC 61851-1 Ed 3.0 Modo 3
Interfaz de usuario	App VELTIUM y Área Cliente de la web www.veltium.com
Indicación de estado	LED multicolor
Medición de consumo	Contador integrado con medida directa
Control de acceso	Libre/Proximidad/Manual
Control estático de potencia	Individual para cada cargador. Grupo de cargadores interconectados
Control dinámico de potencia	Individual, o grupo de cargadores interconectados con Medidor Trifásico
Programación de la recarga	Sí
Nº de VE que pueden cargar simultáneamente	1

Eléctricas

Frecuencia	50-60 Hz
Intensidad máxima (por fase)	32 A
Alimentación	Trifásica (3F+N+T)
Tensión	AC 400 V
Potencia máxima de salida	22 kW
Nº de conectores	1
Tipo de Conectores	Cable integrado Tipo 2 o Toma Tipo 2

Seguridad

Corte de corriente	Relé de enclavamiento de 80 A
Protección frente a choque eléctrico	Clase II
Detección de contactos soldados de relé	Sí
Detección presencia toma de tierra	Sí
Detección conexión correcta alimentación	Trifásica
Detección de fugas de corriente continua	6 mA

Comunicaciones

Bluetooth	BLE 4.2
Wifi	Sí
Ethernet	2 x RJ45
Modem	LTE (opcional)

Mecánicas

Material	ASA-PC ignífugo (V0)
Tipo de anclaje	Pared (o a suelo con el accesorio STAND)
Dimensiones (mm)	365 x 220 x 105
Peso (Peso (para cable de 5 m / 7 m)	4,45 kg / 4,95 kg
Grado IP	IP54
Grado IK	IK10
Soporte conector (en equipo con cable integrado)	Integrado en el equipo
Longitud Cable (en equipo con cable integrado)	5 o 7 metros
Bornero alimentación	Accesible desde exterior (no requiere apertura del equipo durante la instalación)
Sección máxima cable alimentación	16 mm ²
Color	Blanco, negro, azul o naranja

Ambientales

Apto para uso exterior	Sí
Temperatura de operación	-25 a 40°C
Temperatura de almacenamiento	-25 a 60°C

Opciones

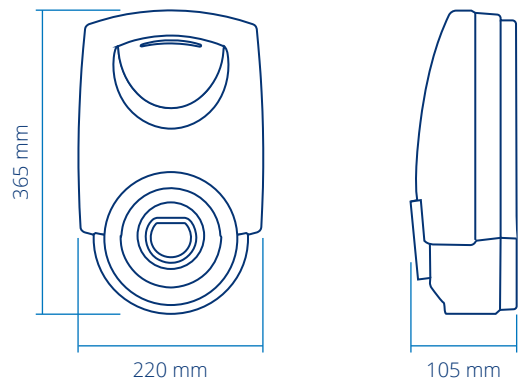
Conectores



Cable integrado
Tipo 2

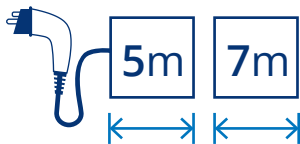


Toma Tipo 2



Longitud de cable

En equipos
con cable
integrado



Color



Blanco

Negro

Azul

Naranja

Accesorios opcionales



SET MEDIDOR TRIFÁSICO ^{VE}

SET medidor +
gateway trifásico
para control
dinámico de
potencia



STAND ^{VE}

Soporte vertical de
1 ó 2 cargadores