

SET MEDIDOR TRIFÁSICO^{VE}

Set medidor trifásico + gateway para control dinámico de potencia e integración con generación solar.



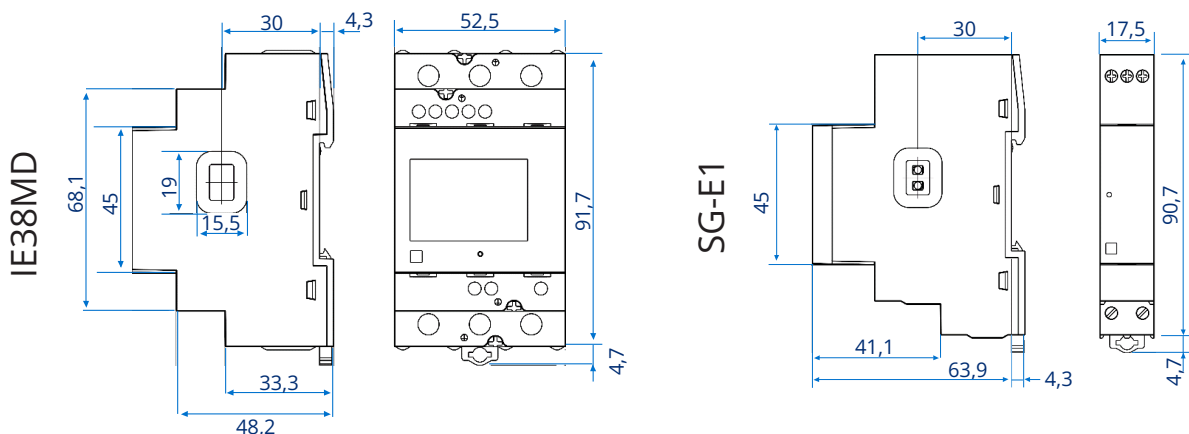
Ficha Técnica

IE38MD

| | | |
|-------------------|-----------------------------------|---------------------------|
| Mecánicas | Dimensiones (mm) | 52,5 x 96,4 x 68,1 |
| | Montaje | Carril DIN |
| Eléctricas | Alimentación | Trifásica (3F+N) |
| | Corriente máxima | 80 A |
| | Tensión | 3 x 400 V AC |
| | Frecuencia | 50 - 60 Hz |
| | Sección de los cables de potencia | 2,5 - 25 mm ² |
| | Sección del cable neutro | 0,5 - 1,5 mm ² |
| | Certificación | MID |

SG-E1

| | | |
|-----------------------|-----------------------------|-------------------------|
| Mecánicas | Dimensiones (mm) | 17,5 x 95,4 x 68,2 |
| | Montaje | Carril DIN |
| Eléctricas | Alimentación | Monofásica (F+N) |
| | Tensión | 85 - 265 V AC |
| | Sección de los cables | 0,5 - 3 mm ² |
| Comunicaciones | Conexión con medidor IE38MD | Infrarrojos |
| | Conector Ethernet | RJ45 |



*Imágenes tomadas de los correspondientes manuales de Iskra