

LITE^{VE} Kubo



Schede Tecniche

Funzionali	Standard di carica	IEC 61851-1 Ed 3.0 Modo 3
	Interfaccia dell'utente	App VELTIUM
	Indicatori di stato	LED multicolore
	Misurazione di consumo	Misura interna
	Controllo di accesso	Libero / Prossimità / Manuale
	Controllo statico della potenza	Individuale per ogni caricatore
	Controllo dinamico della potenza	Individuale con Contatore Trifase
	Programmazione della ricarica	Sì
	N. di VE che si possono caricare contemporaneamente	1
	Integrazione con generazione fotovoltaica	Sì (Modo Solare / Modo Misto)

Elettriche	Frequenza	50-60 Hz
	Intensità massima (per fase)	32 A
	Alimentazione	Trifase (3F+N+T)
	Tensione	AC 400 V
	Potenza massima di uscita	22 kW
	N. di connettori	1
	Tipo di connettori	Cavo integrato tipo 2

Sicurezza	Interruzione di corrente	Relè di interblocco da 80 A
	Protezione contro le scosse elettriche	Classe II
	Rilevamento di contatti saldati del relè	Sì
	Rilevamento presenza presa di terra	Sì
	Rilevamento collegamento corretto alimentazione	Trifase
	Rilevazione di fughe di corrente continua	6 mA

Comunicazioni	Bluetooth	BLE 4.2
	Wi-Fi	802.11 b/g/n
	Ethernet	2 x RJ45

Meccaniche

Materiale	ASA-PC ignifugo (V0)
Tipo di ancoraggio	Parete (o a pavimento con l'accessorio STAND)
Dimensioni (mm)	365 x 220 x 105
Peso (per cavo da 5 m / 7 m)	4,45 kg / 4,95 kg
Grado IP	IP54
Grado IK	IK10
Supporto connettore	Integrato nell'apparecchiatura
Lunghezza cavo	5 o 7 metros
Supporto di cavo di ricarica (mm)	138 x 120 x 45
Morsettiera alimentazione	Accessibile dall'esterno (nessuna apertura dell'apparecchiatura durante l'installazione)
Sezione massima cavo alimentazione	16 mm ²
Colore	Bianco o nero

Ambientali

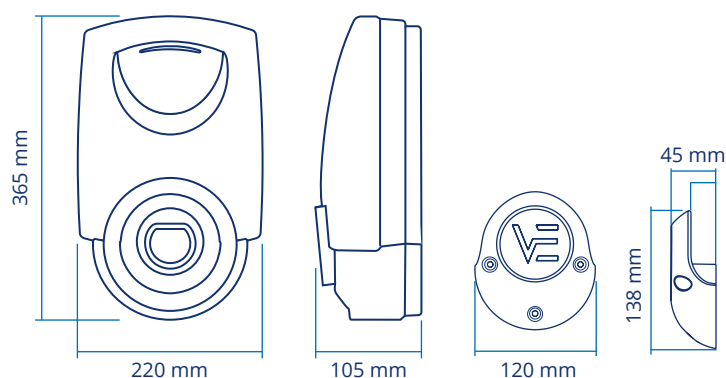
Adeguito per uso esterno	Sì
Temperatura di funzionamento	da -25 a 40°C
Temperatura di immagazzinaggio	da -25 a 60°C

Opzioni

Colore

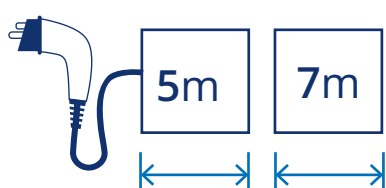


Dimensioni



Accessori

Lunghezza del cavo



CONTATORE
TRIFASE ^{VE}



STAND ^{VE}