

LITE^{VE} Kubo



Ficha Técnica

Funcionais	Norma Padrão de carregamento	IEC 61851-1 Ed 3.0 Modo 3
	Interface de utilizador	App VELTIUM e Área de Cliente no site www.veltium.com
	Indicação do estado	LED multicolor.
	Medição do consumo	Medição interna
	Controlo de acesso	Livre / Proximidade / Manual
	Controlo estático de potência	Individual para cada carregador Grupo de carregadores interligados
	Controlo dinâmico de potência	Individual, ou grupo de carregadores interligados com Medidor Trifásico
	Agendamento do carregamento	Sim
	Nº de VE que podem carregar simultaneamente	1
	Integração com produção fotovoltaica	Sim (Modo Solar / Modo Misto)
Elétricas	Frequência	50-60 Hz
	Intensidade máxima (por fase)	32 A
	Alimentação	Trifásica (3F+N+T)
	Tensão	400 Vac
	Potência máxima de saída	22 kW
	Nº de conectores	1
	Tipo de Conectores	Cabo integrado Tipo 2 ou Tomada Tipo 2
Segurança	Falha de energia	Relé de encravamento de 80 A
	Proteção contra choque elétrico	Classe II
	Deteção de contactos soldados	Sim
	Deteção da presença tomada de terra	Sim
	Deteção correta da ligação da fonte de alimentação	Trifásica
	Deteção de correntes de fuga DC	6 mA
Comunicações	Bluetooth	BLE 4.2
	Wi-Fi:	802.11 b/g/n
	Ethernet	2 x RJ45

Mecânicas

Material	ASA-PC ignifugo (V0)
Tipo de ancoragem	Parede (ou no solo com acessório STAND)
Dimensões (mm)	365 x 220 x 105
Peso (para cabo de 5m / 7m)	4,45 kg / 4,95 kg
Grau IP	IP54
Grau IK	IK10
Suporte do conector (em equipamento com cabo integrado)	Integrado no dispositivo
Comprimento do cabo (para unidades com cabo integrado)	5 ou 7 metros
Suporte do cabo de carregamento (mm)	138 x 120 x 45
Bloco terminal de alimentação	Acessível do exterior (não requer abertura do equipamento durante a instalação)
Secção máxima cabo alimentação	16 mm ²
Cor	Branco, preto, azul ou laranja

Ambientais

Adequado para uso exterior	Sim
Temperatura de funcionamento	-25 a 40°C
Temperatura de armazenamento	-25 a 60°C

Opções

Conectores



Cabo integrado
Tipo 2



Tomada Tipo 2

Cor



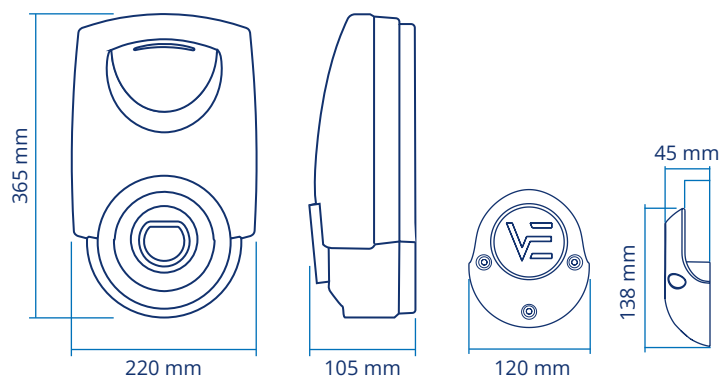
Branco

Preto

Azul

Laranja

Dimensões



Acessórios



MEDIDOR
TRIFÁSICO V2



STAND V2

Comprimento de cabo

Em equipamento
com cabo integrado

