

SET MEDIDOR TRIFÁSICO^{VE}

Set medidor trifásico + gateway para controlo dinâmico de potência e integração com produção solar.



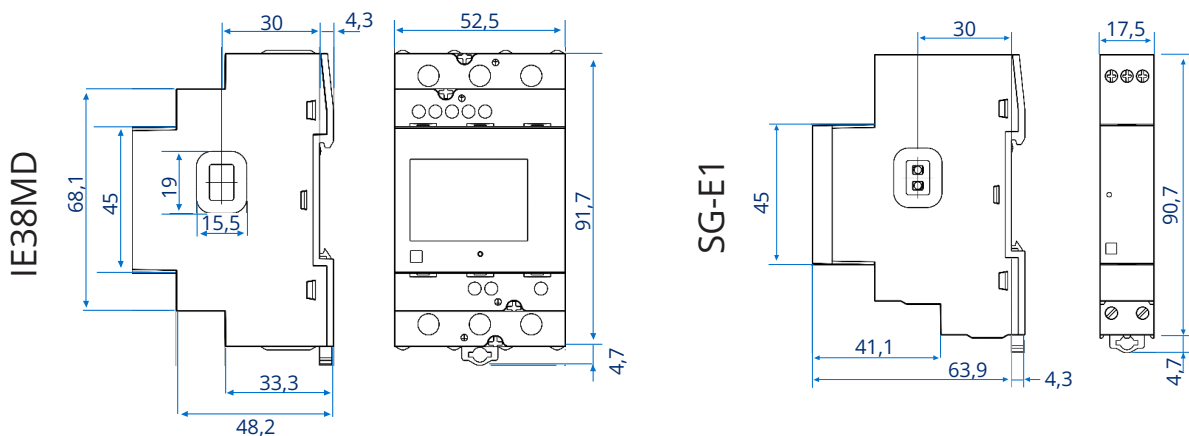
Ficha Técnica

IE38MD

Mecânicas	Dimensões (mm)	52,5 x 96,4 x 68,1
	Montagem	Calha DIN
Elétricas	Alimentação	Trifásica (3F+N)
	Corrente máxima	80 A
	Tensão	3 - 400 V AC
	Frequência	50 - 60 Hz
	Secção dos cabos de potência	2,5 - 25 mm ²
	Secção do cabo neutro	0,5 - 1,5 mm ²
	Certificação	MID

SG-E1

Mecânicas	Dimensões (mm)	17,5 x 95,4 x 68,2
	Montagem	Calha DIN
Elétricas	Alimentação	Monofásica (F+N)
	Tensão	85 - 265 V AC
	Secção dos cabos	0,5 - 3 mm ²
Comunicações	Ligação com medidor WM1M6	Infravermelhos
	Conector Ethernet	RJ45



*Imagens retiradas dos manuais correspondentes da Iskra.