



## Ficha Técnica

<b>Funcionales</b>	Estándar de carga	IEC 61851-1 Ed 3.0 Modo 3
	Interfaz de usuario	App VELTIUM y Área Cliente de la web <a href="http://www.veltium.com">www.veltium.com</a>
	Indicación de estado	LED multicolor
	Medición de consumo	Medida directa con shunt
	Control de acceso	Libre/Proximidad/Manual
	Control estático de potencia	Para cada cargador de manera individual, y para un grupo de cargadores interconectados
	Control dinámico de potencia	Cargador individual o grupo de cargadores interconectados, con medidor trifásico de energía.
	Programación de la recarga	Sí
	Nº de VE que pueden cargar simultáneamente	1

<b>Eléctricas</b>	Frecuencia	50-60 Hz
	Intensidad máxima (por fase)	32 A
	Alimentación	Trifásica (3F+N+T)
	Tensión	AC 400 V
	Potencia máxima de salida	22 kW
	Nº de conectores	1
	Tipo de Conectores	Toma Tipo 2, o cable de carga integrado Tipo 2

<b>Seguridad</b>	Corte de corriente	Relé de enclavamiento de 80 A
	Protección frente a choque eléctrico	Clase II
	Detección fallo relé en caso de contactos soldados	Sí
	Detección presencia toma de tierra	Sí
	Detección conexión correcta alimentación	Trifásica
	Detección de fugas de corriente continua	6 mA

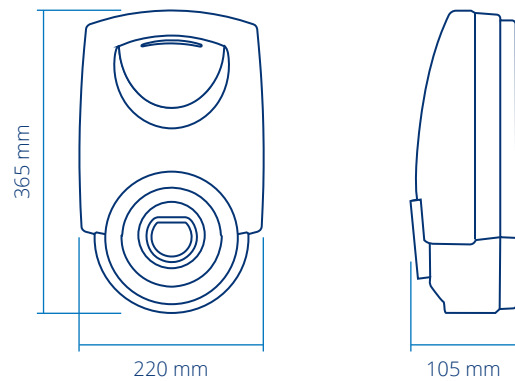
<b>Comunicaciones</b>	Bluetooth	BLE 4.2
	Wifi	Sí
	Ethernet	2 x RJ45
	Modem	LTE (opcional)

## Mecánicas

Material	ASA-PC ignífugo (V0). Apto para uso en exteriores e intemperie
Tipo de anclaje	Pared (o a suelo con el accesorio STAND)
Dimensiones (mm)	365 x 220 x 105
Peso (Peso (para cable de 3 m / 5 m / 7 m)	3,70 kg / 4,45 kg / 4,95 kg
Grado IP	IP54
Grado IK	IK10
Soporte conector (en equipo con cable integrado)	Integrado en el equipo
Longitud Cable (en equipo con cable integrado)	3, 5 o 7 metros
Bornero alimentación	Accesible desde exterior (no requiere apertura del equipo durante la instalación)
Sección máxima cable alimentación	10 mm <sup>2</sup>
Color	Blanco, negro, azul o naranja

## Ambientales

Apto para uso exterior	Sí
Temperatura de operación	-25 a 40 °C
Temperatura de almacenamiento	-25 a 60 °C



## Opciones

### Conectores



Toma Tipo 2



Cable de carga integrado Tipo 2

### Color



Blanco

Negro

Azul

Naranja

### Longitud de cable

En equipos con cable integrado

