



Ficha Técnica

Funcionales

Estándar de carga	IEC 61851-1 Ed 3.0 Modo 3
Interfaz de usuario	App VELTIUM y Área Cliente de la web www.veltium.com
Indicación de estado	LED multicolor
Medición de consumo	Medida directa con shunt
Control de acceso	Libre/Proximidad/Manual
Control estático de potencia	Para cada cargador de manera individual
Control dinámico de potencia	Para cada cargador, con una consigna que variará con la medida del dispositivo Veltium CURVE en tiempo real
Programación de la recarga	Sí
Nº de VE que pueden cargar simultáneamente	1

Eléctricas

Frecuencia	50-60 Hz
Intensidad máxima (por fase)	32 A
Alimentación	Monofásica (F+N+T)
Tensión	AC 230 V
Potencia máxima de salida	7,4 kW
Nº de conectores	1
Tipo de Conectores	Toma Tipo 2, o cable de carga integrado Tipo 1 / Tipo 2

Seguridad

Corte de corriente	Relé de enclavamiento de 80 A
Protección frente a choque eléctrico	Clase II
Detección fallo relé en caso de contactos soldados	Sí
Detección presencia toma de tierra	Sí
Detección conexión correcta alimentación	Monofásica

Comunicaciones

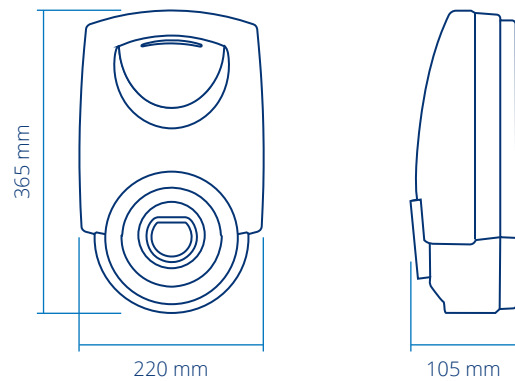
Bluetooth	BLE 4.2
-----------	---------

Mecánicas

Material	ASA-PC ignífugo (V0). Apto para uso en exteriores e intemperie
Tipo de anclaje	Pared (o a suelo con el accesorio STAND)
Dimensiones (mm)	365 x 220 x 105
Peso (para cable de 3 m / 5 m / 7 m)	3,15 kg / 3,75 kg / 4,35 kg
Grado IP	IP54
Grado IK	IK10
Soporte conector (en equipo con cable integrado)	Integrado en el equipo
Longitud Cable (en equipo con cable integrado)	3, 5 o 7 metros
Bornero alimentación	Accesible desde exterior (no requiere apertura del equipo durante la instalación)
Sección máxima cable alimentación	10 mm ²
Color	Blanco, negro, azul o naranja

Ambientales

Apto para uso exterior	Sí
Temperatura de operación	-25 a 40 °C
Temperatura de almacenamiento	-25 a 60 °C

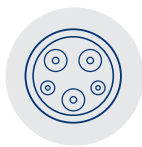


Opciones

Conectores



Toma Tipo 2



Cable de carga
integrado Tipo 1



Cable de carga
integrado Tipo 2

Color



Blanco

Negro

Azul

Naranja

Longitud de cable

En equipos
con cable
integrado

